

Inhalte der Schulgeometrie

Hier siehst du eine Übersicht über (mögliche) Inhalte der Geometrie an der Oberstufe :

- Punkt
- Mittelpunkt
- Ecke
- Spitze

- Gerade
- Strahl
- Pfeil
- Strecke
- Seite
- Höhe
- Diagonale
- Mittellinie
- Winkel

- spitzwinklig
- stumpfwinklig
- rechtwinklig
- Nebenwinkel
- Scheitelwinkel
- Komplementwinkel

- Streckenhalbierung
- Mittelsenkrechte / Lot
- Parallele
- Winkelhalbierende
- Höhe / Höhenstreifen
- Schwerlinie /
Seitenhalbierende

- Dreiecke
- Vierecke
- Vielecke
- Kreis

- spitzwinklig
- stumpfwinklig
- rechtwinklig
- gleichschenkelig
- gleichseitig
- Inkreis
- Umkreis
- Schwerpunkt

- Quadrat
- Rechteck
- Rhombus / Raute
- Rhomboid
- Trapez
- Drachenviereck

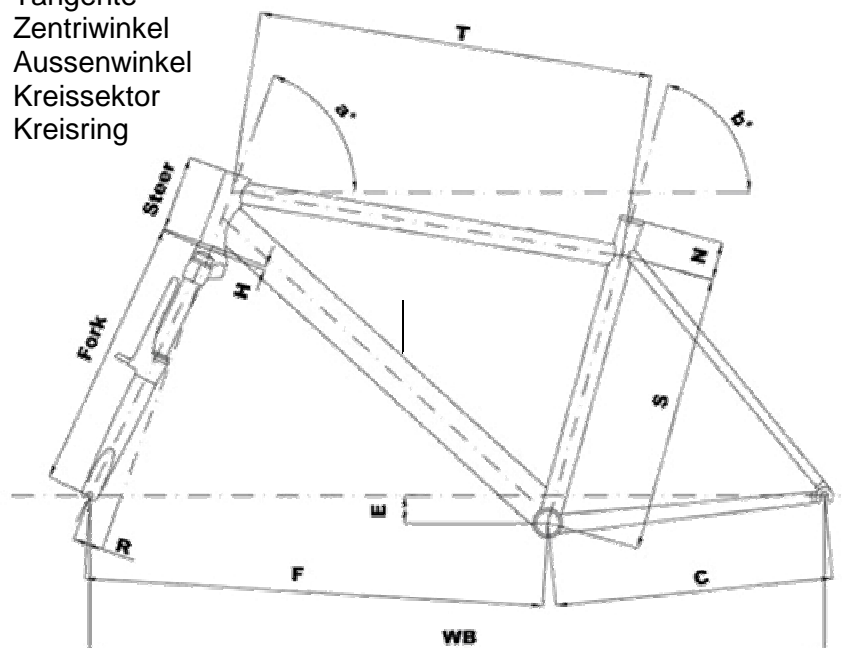
- Fünfeck
- Sechseck
- Siebeneck
- Achteck

- Radius / Durchmesser
- Sehne
- Sekante
- Tangente
- Zentriwinkel
- Aussenwinkel
- Kreissektor
- Kreisring

- Würfel
- Quader
- Prisma
- Zylinder
- Pyramide
- Kegel
- Kugel
- Pyramidenstumpf
- Kegelstumpf

- Punkt
- Strecke
- Winkel
- Umfang
- Fläche
- Volumen

- Satz des Pythagoras
- Strahlensatz
- Sekantentangentensatz
- Goldener Schnitt
- Höhensatz
- Satz des Euklid
- Flächenverwandlung



Inhalte der Schulgeometrie

Hier siehst du eine Übersicht über (mögliche) Inhalte der Geometrie an der Oberstufe :

Grundelemente (0D)

- Punkt
- Mittelpunkt
- Ecke
- Spitze

Grundelemente (1D)

- Gerade
- Strahl
- Pfeil
- Strecke
- Seite
- Höhe
- Diagonale
- Mittellinie
- Winkel

Winkel

- spitzwinklig
- stumpfwinklig
- rechtwinklig
- Nebenwinkel
- Scheitelwinkel
- Komplementwinkel

Grundkonstruktionen

- Streckenhalbierung
- Mittelsenkrechte / Lot
- Parallele
- Winkelhalbierende
- Höhe / Höhenstreifen
- Schwerlinie /
Seitenhalbierende

Figuren (2D)

- Dreiecke
- Vierecke
- Vielecke
- Kreis

Dreiecke (2D)

- spitzwinklig
- stumpfwinklig
- rechtwinklig
- gleichschenkelig
- gleichseitig
- Inkreis
- Umkreis
- Schwerpunkt

Vierecke (2D)

- Quadrat
- Rechteck
- Rhombus / Raute
- Rhomboid
- Trapez
- Drachenviereck

Vielecke (2D)

- Fünfeck
- Sechseck
- Siebeneck
- Achteck

Kreis (2D)

- Radius / Durchmesser
- Sehne
- Sekante
- Tangente
- Zentriwinkel
- Aussenwinkel
- Kreissektor
- Kreisring

Körper (3D)

- Würfel
- Quader
- Prisma
- Zylinder
- Pyramide
- Kegel
- Kugel
- Pyramidenstumpf
- Kegelstumpf

Berechnungen

- Punkt
- Strecke
- Winkel
- Umfang
- Fläche
- Volumen

Lehrsätze

- Satz des Pythagoras
- Strahlensatz
- Sekantentangentensatz
- Goldener Schnitt
- Höhensatz
- Satz des Euklid
- Flächenverwandlung

