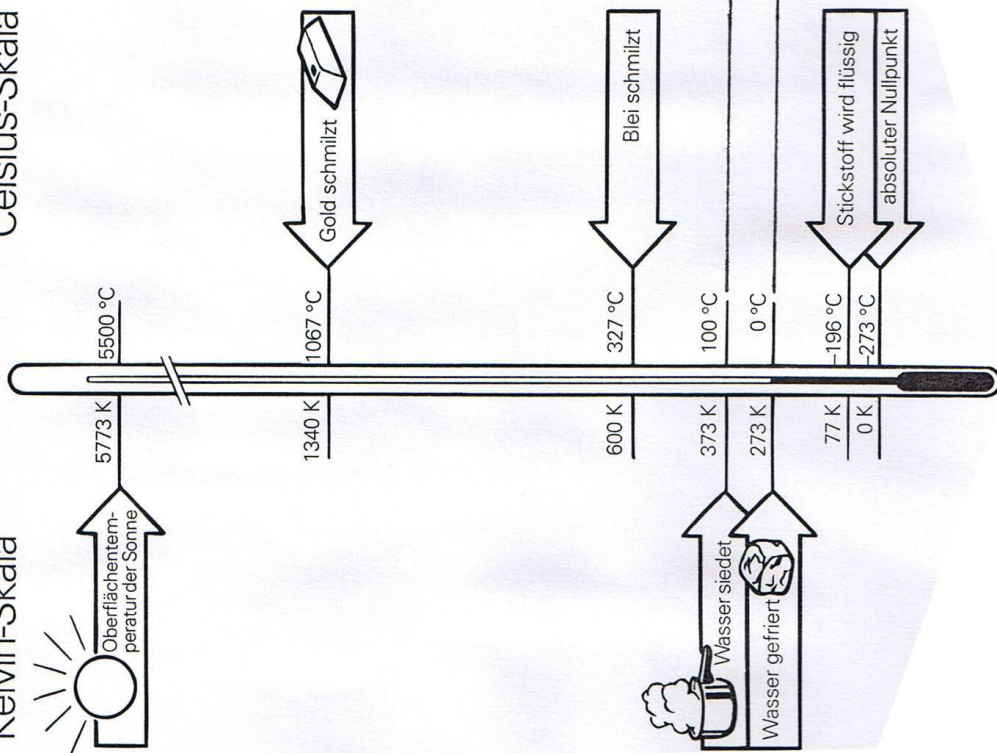


bei Zimmer-temperatur	Stoff	Schmelz-punkt SMP	Siede-punkt SDP
	Gold		
	Blei		
	Wasser		
	Alkohol		
	Stickstoff		
	Neon		

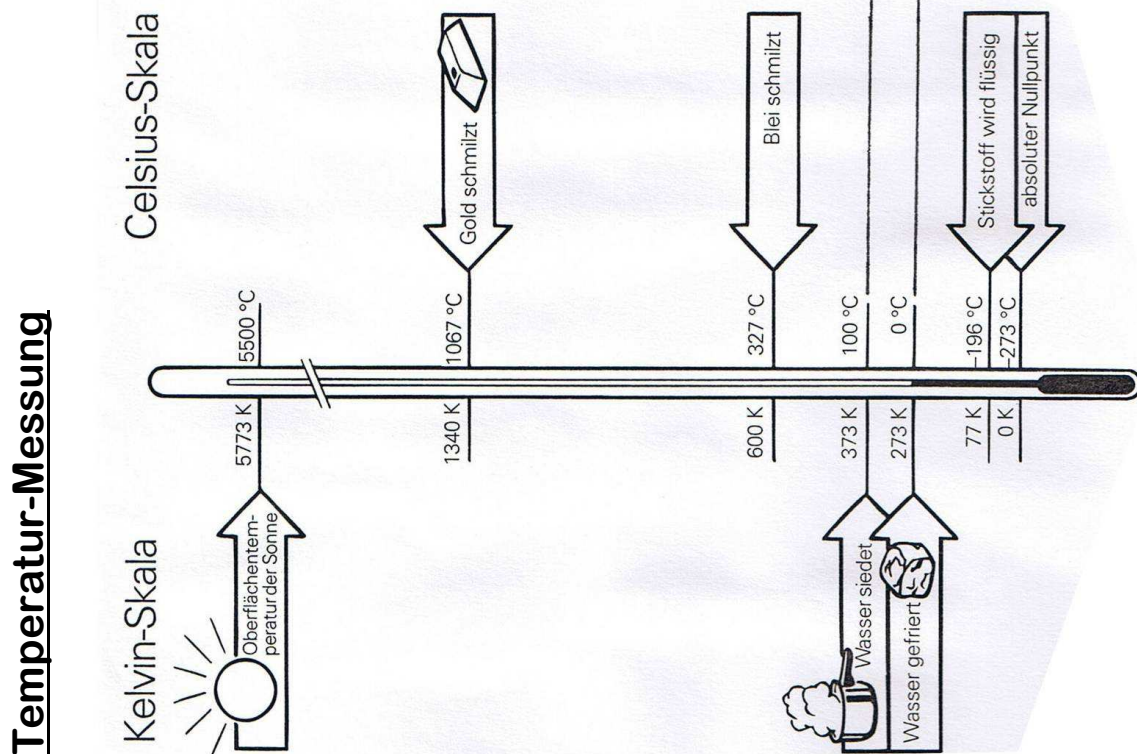
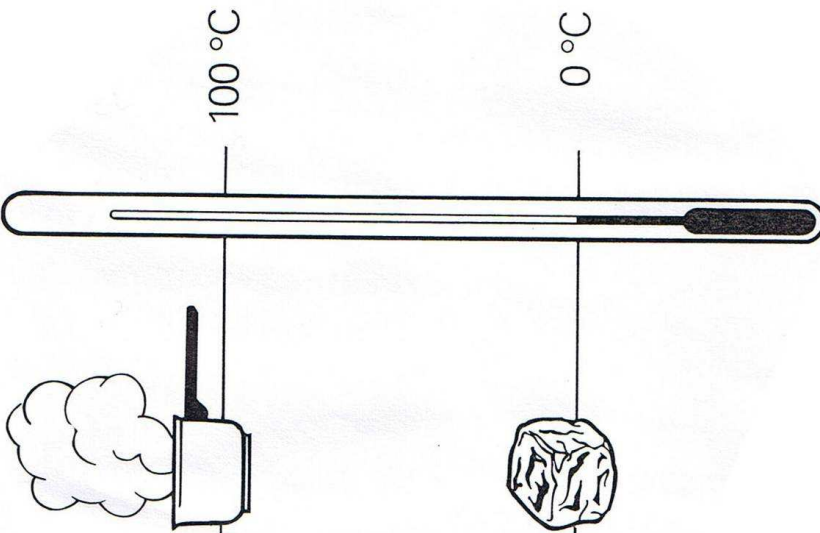
Temperatur-Messung

Celsius-Skala

Kelvin-Skala



=



bei Zimmer-temperatur	Stoff	Schmelz-punkt SMP	Siede-punkt SDP
fest	Gold	1064 °C	2807 °C
fest	Blei	327 °C	1750 °C
flüssig	Wasser	0 °C	100 °C
flüssig	Alkohol	-114 °C	78 °C
gasförmig	Stickstoff	-210 °C	-196 °C
gasförmig	Neon	-249 °C	-246 °C

**Grad Kelvin = Grad Celsius + 273°**

**Temperatur-Messung**